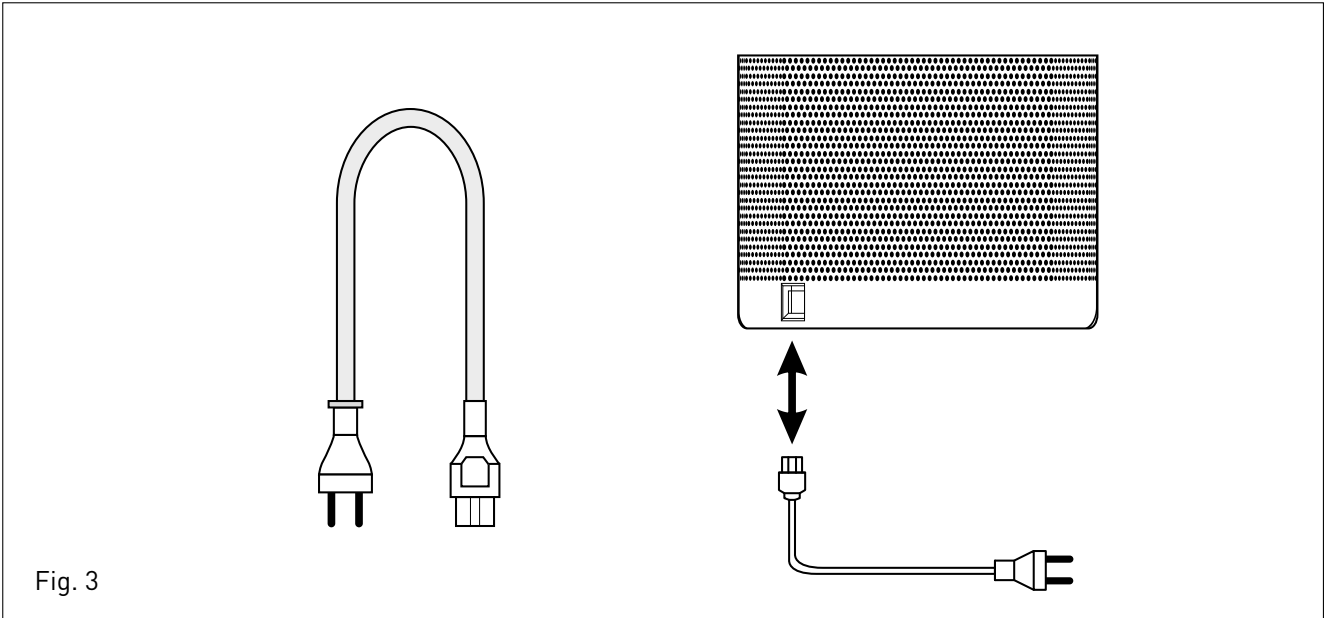
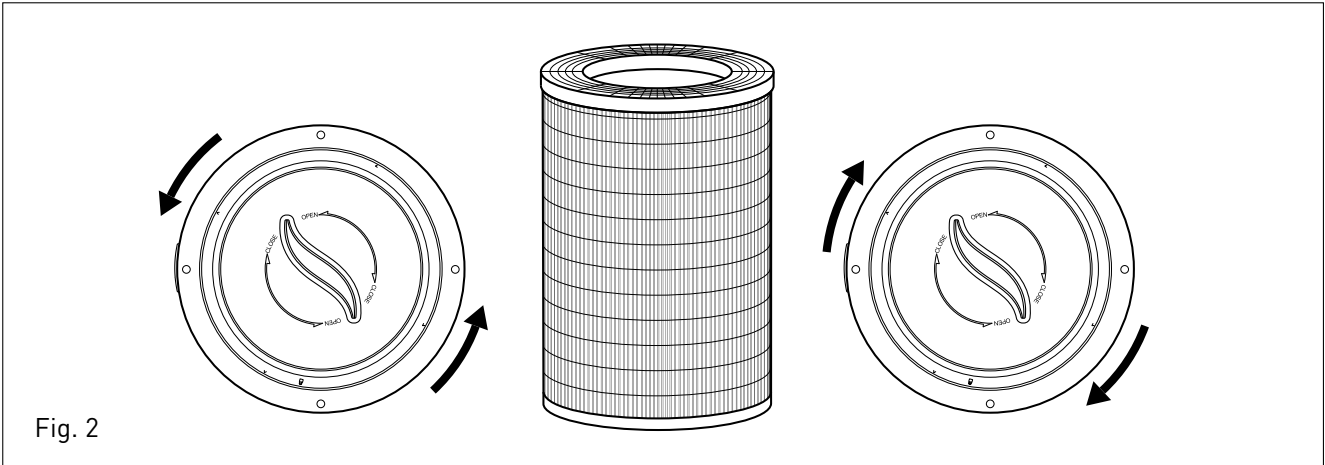
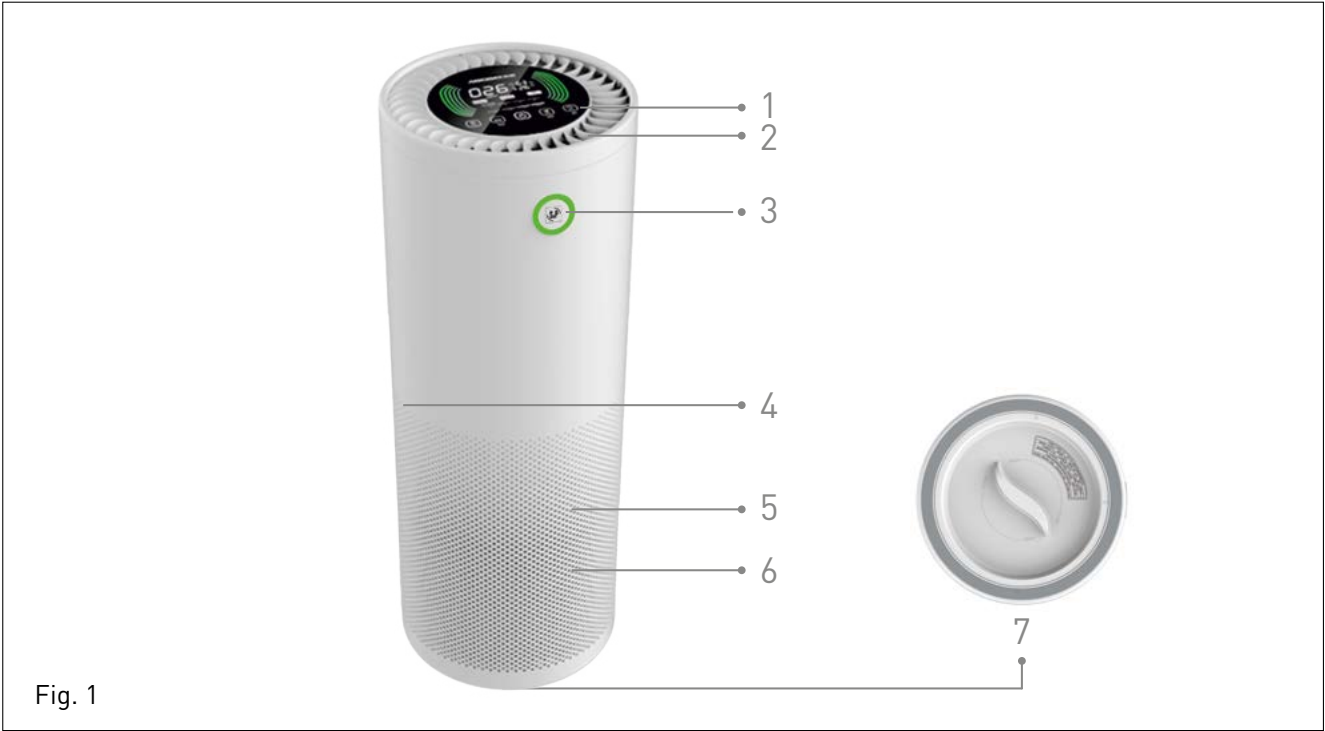




AIRPUR 360°





Bitte lesen Sie diese Anweisungen sorgfältig durch, bevor Sie den Luftreiniger verwenden. Die Anleitung enthält wichtige Informationen zu Sicherheitsmaßnahmen die während der Inbetriebnahme, Bedienung und Instandhaltung des Geräts beachtet werden müssen.

Die Gewährleistung deckt keine Personen- oder Sachschäden ab, die aus nicht bestimmungsgemäßer Verwendung oder Manipulationen an dem Gerät resultieren. Sonstige, gesetzliche Gewährleistungsbedingungen bleiben unberührt.

Entfernen Sie vor der Inbetriebnahme alle Verpackungen/Schutzfolien und überprüfen Sie die Unversehrtheit des Geräts. Wenn ein Defekt oder eine Beschädigung vorliegt, versuchen Sie nicht, das Gerät selbst zu reparieren. Wenden Sie sich an den Verkäufer.

Lassen Sie die Verpackung nicht in Reichweite von Kindern und entsorgen Sie sie gemäß den geltenden Vorschriften.

1. SICHERHEITSHINWEISE

HINWEIS: Lesen Sie die Sicherheitshinweise sorgfältig durch, bevor Sie mit dem Betrieb beginnen, um die Gefahr von Feuer, Stromschlag oder Beschädigungen zu vermeiden.

- Überprüfen Sie, ob die örtliche Spannungsversorgung dem Anschluss des Geräts entspricht.
- Das Gerät ist Schutzklasse I, es benötigt eine Steckdose mit Erdungskontakten.
- Verwenden Sie das Gerät nicht in Nassbereichen.
- Berühren Sie den Stecker nicht mit nassen Händen.
- Tauchen Sie das Gerät nicht unter Wasser.
- Ziehen Sie den Netzstecker nicht aus der Steckdose, indem Sie am Kabel ziehen.
- Wenn das Kabel beschädigt ist, muss es durch ein Originalersatzteil von S & P oder durch den Kundendienst ersetzt werden.
- Stellen Sie vor dem Trennen des Geräts sicher, dass es auf <OFF> geschaltet ist.
- Ziehen Sie den Netzstecker aus der Steckdose, wenn Sie das Gerät nicht verwenden oder Arbeiten daran durchführen (Reinigung, Wartung usw.)
- Dieses Gerät kann von Kindern ab 8 Jahren sowie von Personen mit reduzierten physischen, sensorischen oder mentalen Fähigkeiten oder mangelnder Erfahrung und/oder Wissen benutzt werden, wenn Sie beaufsichtigt oder bezüglich des sicheren Gebrauchs des Gerätes belehrt wurden und die daraus resultierenden Gefahren verstanden haben. Kinder dürfen nicht mit dem Gerät spielen.
- Die Reinigung und Wartung darf nicht von unbeaufsichtigten Kindern durchgeführt werden.
- Stellen Sie das Gerät nicht in der Nähe einer Wärmequelle oder direktem Sonnenlicht auf.
- Führen Sie keine Gegenstände durch das Luftausgangs- / Einlassgitter ein.
- Der Luftreiniger ist nur für den Innenbereich vorgesehen. Es wird empfohlen, die Fenster während des Betriebs zu schließen. Verwenden Sie es nicht im Freien.
- Verwenden Sie das Gerät nur wie in dieser Anleitung beschrieben als Luftreiniger.
- Dieses Gerät enthält einen UV-C-Emitter. Das, im Normalbetrieb sichtbare UV Licht, ist für Menschen unbedenklich da es sich um eine geringe Dosis handelt, gemäß der DIN EN 60335-2-65 bzw. VDE 0700-65:2013-02 Sicherheit elektrischer Geräte /Luftreiniger.
- **WARNUNG:** Betreiben Sie den UV-C-Emitter des Airpur 360° nicht außerhalb des Geräts und betreiben Sie den Airpur 360° nur im äußerlich unbeschädigten Zustand, da die direkte UV-C-Strahlung Augen und Haut schädigen.
- Der Austausch des UV-C-Emitters muss von qualifiziertem Personal oder offiziellen S & P-Service durchgeführt werden.



- Verwenden Sie den Luftreiniger nicht in Bereichen mit brennbarer, explosiver Luft sowie in Bereichen mit giftigen Dämpfen, brennbaren Pulvern oder Sauerstofftanks.
 - Decken Sie den Lufteinlass und -auslass nicht ab. Halten Sie einen Sicherheitsabstand zu Vorhängen, Pflanzen, Möbeln ein ..)
 - Dieses Gerät ist als mobiles Gerät klassifiziert.
 - Stellen Sie das Gerät nur auf einen festen, ebenen Untergrund, mit dem Bedienfeld nach oben
- DER HERSTELLER ÜBERNIMMT KEINE VERANTWORTUNG FÜR SCHÄDEN UND / ODER EIGENTUM, DIE DURCH DIE NICHTBESTIMMUNG DIESER WARNHINWEISE VERURSACHT WERDEN.**
S & P BEHÄLT SICH DAS RECHT VOR, DAS PRODUKT OHNE VORHERIGE ANKÜNDIGUNG ZU ÄNDERN.

2. BESCHREIBUNG (Fig. 1)

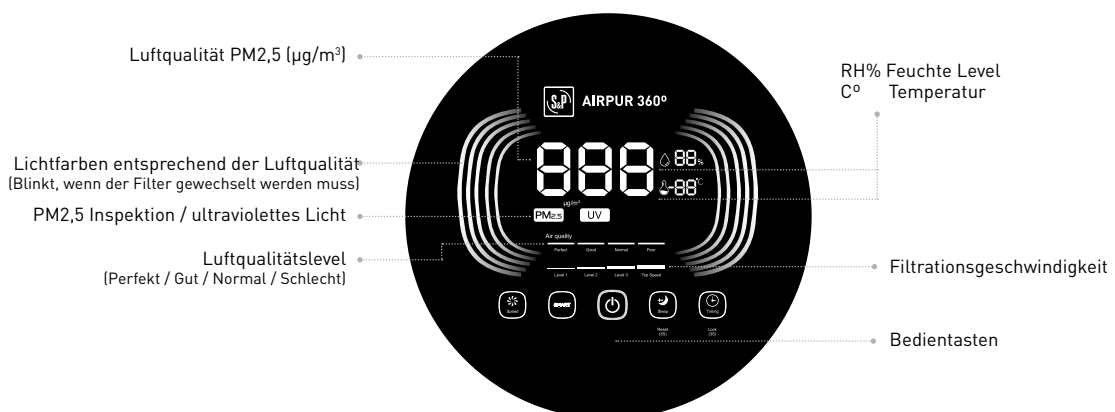
1. Bedienteil
2. 360° Ausblas der gefilterten Luft.
3. Luftqualitätsanzeige.
4. Sensoren für Luftqualität / RH% (Feuchte)/ Temperatur °C.
5. 360° Ansaugung der ungefilterten Luft.
6. Position der Filterkartuschen.
7. Öffnung zu den Filtern (Filtertausch).

3. INBETRIEBNAHME


Zur Inbetriebnahme gehen Sie folgendermaßen vor.:

- Nehmen Sie den AIRPUR 360° Luftreiniger aus der Verpackung und entsorgen Sie diese fachgerecht, lassen Sie die Verpackung nicht in Reichweite von Kindern
- **Achtung! Zum Schutz der Filter sind diese bei Auslieferung nochmals in einer Schutzhülle verpackt, die vor dem ersten Gebrauch entfernt werden muss.**
- Legen Sie das Gerät auf eine weiche Unterlage um Beschädigungen zu vermeiden.
- Öffnen Sie die den Filterschacht am Boden des Geräts, indem Sie den Deckel gegen den Uhrzeigersinn drehen.
- Entnehmen Sie die Filter und entfernen Sie die Folie / Plastiktüte.
- Setzen Sie die Filter wieder ein.
- **Achtung! Lassen Sie die Plastikbeutel der Verpackung nicht in Reichweite von Kindern, Erstickungsgefahr.**
- Schrauben Sie den Deckel wieder auf.
- Verbinden Sie den Netzstecker mit dem Gerät (Fig.3).
- Überprüfen Sie, bevor Sie das Gerät mit dem Netz verbinden, ob Ihre Stromversorgung mit der auf dem Gerät angegebenen übereinstimmt.
- Stellen Sie sicher, dass das Gerät fest auf dem Boden steht.


4. BEDIENPANEL / FERNBEDIENUNG(Fig. 4)







 **ON/OFF:** Wenn der AIRPUR 360° an die Spannungsversorgung angeschlossen ist, leuchtet die EIN/AUS Taste rot, Standby - Modus. Durch drücken der Taste startet der Luftreiniger standardmäßig im **SMART MODE**.

 **SMART-MODUS:** Der Luftreiniger passt die Luftgeschwindigkeit automatisch an die Luftqualität an. Bei dieser Betriebsart wird auch die UV-Lampe (beleuchtetes UV-Symbol) aktiviert. Werden die Tasten **MANUELLE MODUS** oder **NACHTMODUS** gedrückt, ist der Smart-Modus deaktiviert.

 **MANUALER MODUS:** Unabhängig von der Luftqualität können Sie bis zu vier Filtrationsstufen wählen: **1 (langsam) - 2 - 3 - 4 (schnell)**. Die entsprechende Anzeigelampe zeigt die gewählte Geschwindigkeit an.

 **SLEEP MODUS:** Konstant in kleiner Stufe, um die Geräusentwicklung gering zu halten. Der Bedienbildschirm wird ausgeschaltet, um die Dunkelheit des Raums zu bewahren. Durch Drücken einer beliebigen Taste (außer EIN / AUS) kehrt der AIRPUR 360° wieder in den zuletzt verwendeten Modus zurück.

Die UV-C-Leuchte bleibt eingeschaltet, auf Wunsch kann diese über die Fernbedienung abgeschaltet werden.
HINWEIS: Erst die UV-C-Leuchte abschalten, dann in den **SLEEP MODUS** wechseln.

 **TIMER MODUS:** Durch mehrfaches Drücken der TIMER Taste können Sie eine Restlaufzeit des Gerätes einstellen. Die Taste leuchtet dann dauerhaft. Nach Ablauf der eingestellten Zeit (1-8 Stunden) schaltet der AIRPUR 360° dann in **Standby**.

LOCK MODUS: Diese Betriebsart ist nützlich, wenn das Gerät in einem „halböffentlichen“ Bereich (Wartezimmer / Bibliotheken usw.) verwendet werden und niemand die Einstellungen ändern soll. Halten Sie die Taste 3 Sekunden lang gedrückt und eine Displaysperre wird aktiviert. Um die Sperre wieder aufzuheben halten Sie die LOCK Taste erneut für 3 Sekunden.

FERNBEDIENUNG: Alle zuvor beschriebenen Betriebsarten können auch über die Fernbedienung geschaltet werden inkl. der UV-C-Leuchte und der Tastensperre (LOCK MODUS).



5. WARTUNG

Stellen Sie sicher, dass das Gerät ausgeschaltet ist, bevor Sie es reinigen, den Filter wechseln oder die UV-C-Lampe austauschen.

- Verwenden Sie ein weiches Tuch, um die Ein- und Auslassgitter, sowie die Geäusehülle zu reinigen.
- Verwenden Sie zum Reinigen des Geräts kein Lösungsmittel, Alkohol oder andere Chemikalien. Sie können die Kunststoff- / Metallteile beschädigen und das Gerät verfärben

Die Regelung des Gerätes entscheidet selbstständig anhand von Messparametern wann die Filter gereinigt / gewechselt werden müssen. Die Standzeit der Filter ist abhängig von den örtlichen Luftbedingungen. Die Anzeige blinkt, wenn eine Filterreinigung / ein Filterwechsel erforderlich wird.

- Lesen Sie die Wartungsanweisungen aufmerksam durch, bevor Sie das Gerät öffnen.
- Legen Sie das Gerät auf eine weiche Unterlage um Beschädigungen zu vermeiden.
- Öffnen Sie die den Filterschacht am Boden des Geräts (Fig. 1), indem Sie den Deckel gegen den Uhrzeigersinn drehen (Fig. 2).
- Entnehmen Sie den Filter aus dem Gerät.
- Reinigen Sie den Filter mit einem Staubsauger.
- **TAUCHEN SIE DEN FILTER NIEMALS IN WASSER ODER VERWENDEN SIE LÖSUNGSMITTEL, ALKOHOL ODER ANDERE CHEMIKALIEN ZUR REINIGUNG.**
- Jedes Mal, wenn der Filter gereinigt wird, verliert er an Filterkapazität. Wenn der Filter also mehrmals gereinigt wurde, empfehlen wir, ihn durch einen Neuen zu ersetzen.
Hinweis: Ersatzfilter erhalten Sie über den S & P After Sales Service oder Ihren S & P Händler Ersatzfilter Set AFR-AIRPUR-360 (#5250010700)
- Setzen Sie die Filter wieder ein.
- Schrauben Sie den Deckel wieder auf.

WICHTIG

Nach der Filterreinigung oder dem Filterwechsel, muss eine Reset des Gerätes durchgeführt werden. Drücken Sie dazu für 3 Sekunden die SLEEP-Taste



Nach dem Reset stoppt das Blinken und die Anzeige wechselt in die normale Ansicht.

ACHTUNG!

Achten Sie darauf, dass der Deckel richtig sitzt und geschlossen ist, da das Gerät zum Eigenschutz nicht startet.

6. SERVICE

Das große Servicenetz von S & P garantiert technische Unterstützung.

Wenn Sie am Gerät eine Fehlfunktion feststellen wenden Sie sich bitte unseren Service.

Jedewede Reparatur oder Änderung am Gerät, die nicht durch einen S&P Mitarbeiter oder durch S&P autorisierte Person durchgeführt wurde, führt zum Erlöschen der Garantie.

S&P Deutschland GmbH
Bunsenstraße 19
64293 Darmstadt

Soler & Palau GmbH
Wolfholzgasse 28
2345 Brunn am Gebirge

Telefon 0 61 51 / 9 58 99-0
Fax 0 61 51 / 9 58 99-37
e-mail service-germany@solerpalau.com
Internet <http://www.solerpalau.de>

Telefon 02236 /378 808-0
Fax 02236 / 378 814
e-mail office-austria@solerpalau.com
Internet <http://www.solerpalau.at>

7. AUSSERBETRIEBSETZUNG & ENTSORGUNG



Die EWG-Gesetzgebung und unsere Rücksichtnahme auf die zukünftigen Generationen verpflichten dazu im Rahmen der Möglichkeiten sämtliche Materialien zu recyceln. Bitte entsorgen Sie auch das Verpackungsmaterial in den entsprechenden Mülltonnen, damit es wiederverwertet werden kann. Ist dieses Symbol auf Ihrem Gerät abgebildet, entsorgen Sie es bitte in der nächstgelegenen Abfallentsorgungsanlage, sobald die Lebensdauer des Geräts zu Ende ist. Bitte entsorgen Sie sämtliches Abfall- und Verpackungsmaterial in den entsprechenden Mülltonnen und bringen Sie Ersatzteile zum nächstgelegenen Ort, wo sie fachgerecht entsorgt werden können.



S&P SISTEMAS DE VENTILACIÓN, S.L.U.

C. Llevant, 4
Polígono Industrial Llevant
08150 Parets del Vallès
Barcelona - España

Tel. +34 93 571 93 00
Fax +34 93 571 93 01
www.solerpalau.com



Ref. 1441395